

# 2020年第11届蓝桥杯单片机第1批省赛

## 客观题 参考答案与解析

- 【1】本资源为原创作品，仅作学习交流，不作商业用途，如需转载，请注明出处。
- 【2】本参考答案与试题解析，为小蜜蜂的个人见解，不代表官方答案，仅作参考。
- 【3】更多精彩视频与教学资源，详见“小蜜蜂笔记网”：[www.xmf393.com](http://www.xmf393.com)  
“小蜜蜂笔记”公众号：[xmf393](https://www.xmf393.com)
- 【4】欢迎交流：[广东职业技术学院 小蜜蜂老师 欧浩源 \(ohy3686@qq.com\)](mailto:ohy3686@qq.com)

### ■ 不定项选择（30分）。

1、多级放大电路中，既能放大直流信号，又能放大交流信号的是（ ）方式。

- A、阻容耦合  
B、变压器耦合  
C、直接耦合  
D、光电耦合

【参考答案】：C

【试题解析】：模拟电路基础，就我来看，题目挺难的，很多同学可能都要靠蒙。

阻容耦合，只通交流，不通直流。

变压器耦合，只通交流，不通直流。

光电耦合，主要是起隔离作用，更多的用在非线性的应用电路中。

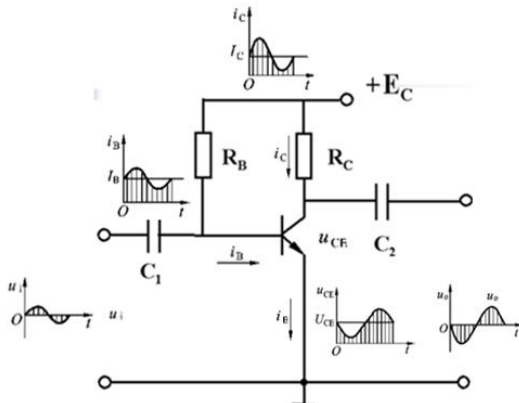
2、共射级放大电路中，输入电压和输出电压的相位关系为（ ）。

- A、相差  $180^\circ$   
B、相同  
C、相差  $90^\circ$   
D、相差  $45^\circ$

【参考答案】：A

【试题解析】：模拟电路基础，放大电路是一个常考的知识点。

通过下图可以清楚看到单管共射放大电路中各个关键点的信号变化。



3、以集成电路制造工艺，以下哪类元器件制作最容易（ ）。

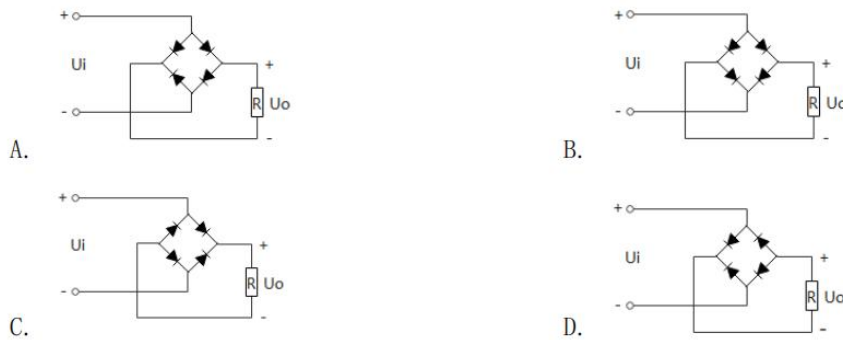
- A、晶体管  
B、电感器  
C、变压器  
D、电容器

【参考答案】：A

【试题解析】：电子电路基础。

本题有个条件：以集成电路制作工艺，晶体管和二极管这些半导体器件最容易制作。

4、下列中正确的桥式整流接法是（ ）。



【参考答案】：C

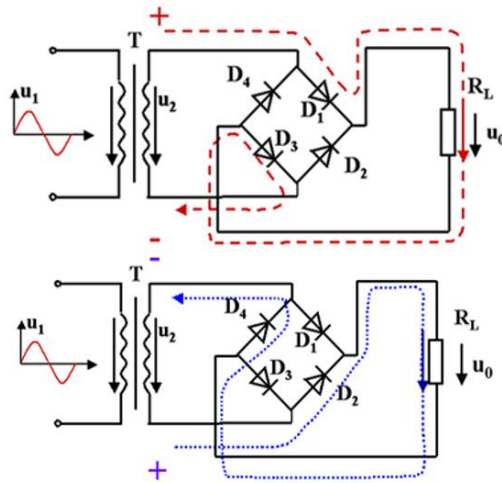
【试题解析】：模拟电路基础。

对于D选项，电路虽然能够工作，但 $U_o$ 输出的电压与 $U_i$ 的极性相反。

$u_2 > 0$ 时	$u_2 < 0$ 时
$D_1, D_3$ 导通 $D_2, D_4$ 截止	$D_2, D_4$ 导通 $D_1, D_3$ 截止
电流通路： 由+经 $D_1 \rightarrow R_L \rightarrow D_3 \rightarrow -$	电流通路： 由-经 $D_2 \rightarrow R_L \rightarrow D_4 \rightarrow +$
输出是脉动的直流电压！	

输出电压平均值：

$$U_0 = 0.9U_2$$



5、在进行串行通信时，若两机的发送与接收可以同时进行，则称之为（ ）。

- A、全双工
- B、半双工
- C、单工
- D、以上均不正确

【参考答案】：A

【试题解析】：串行接口基础，非常常考的一个知识点，本题很简单，送分题。

**单工**：只能有一个传输方向，要么是发送，要么是接收。

**半双工**：有两个传输方向，但发送和接收不能同时进行，某一时刻只能选择其中一个。

**全双工**：有两个传输方向，发送和接收可以同时进行，互补影响。

6、程序以（ ）形式存放在程序存储器中。

- A、C 源文件
- B、汇编程序
- C、BCD 编码
- D、二进制编码

【参考答案】：D

【试题解析】：单片机基础知识，非常简单，送分题。

用C语言编写的程序，通过编译器进行编译，生产二进制代码，烧写到芯片中，也就是程序以二进制编码的形式存放在程序存储器中。

7、一颗电容器的主要参数包含（ ）。

- A、标称容量
- B、绝缘电阻
- C、允许误差
- D、额定耐压

**【参考答案】：A B C D**

**【试题解析】：模拟电路基础知识。**

这道题目一看就是一个多选题，B选项很有迷惑性。

电容器的主要参数有**标称容量**、**允许误差**、**额定耐压**、**漏电流**、**绝缘电阻**、**损耗因数**、**温度系数**、**频率特性**等。

8、解决放大器截止失真的办法是（ ）。

- A、增大上偏电阻
- B、减小集电极电阻
- C、减小偏置电阻
- D、增大下偏电阻

**【参考答案】：C D**

**【试题解析】：模拟电路基础，又是考查放大电路，挺难的。**

当静态工作点过低，信号负半周进入了输出特性曲线的截止区，就会产生截止失真。解决方法是提高静态工作点、适当减小输入信号幅度。

**减小上偏电阻**或**增大下偏电阻**，提高基极电压，可以提高静态工作点。

9、单片机系统中存储一个16X16的汉字点阵信息，需要（ ）个字节。

- A、16
- B、64
- C、32
- D、256

**【参考答案】：C**

**【试题解析】：电子电路基础知识。**

每个点需要1bit控制，一个字节有8个bit。

一共需要字节数： **$(16 \times 16) / 8 = 32$  字节**。

10、MCS51系列单片机寄存器PC中存放的是（ ）。

- A、当前正在执行的指令。
- B、当前正在执行的指令地址。
- C、下一条要执行的指令。
- D、下一条要执行的指令地址。

**【参考答案】：D**

**【试题解析】：单片机基础知识**

**PC**，是**program counter**的缩写，**程序计数器**。

程序计数器，是用于存放下一条指令所在单元的**地址**的地方。